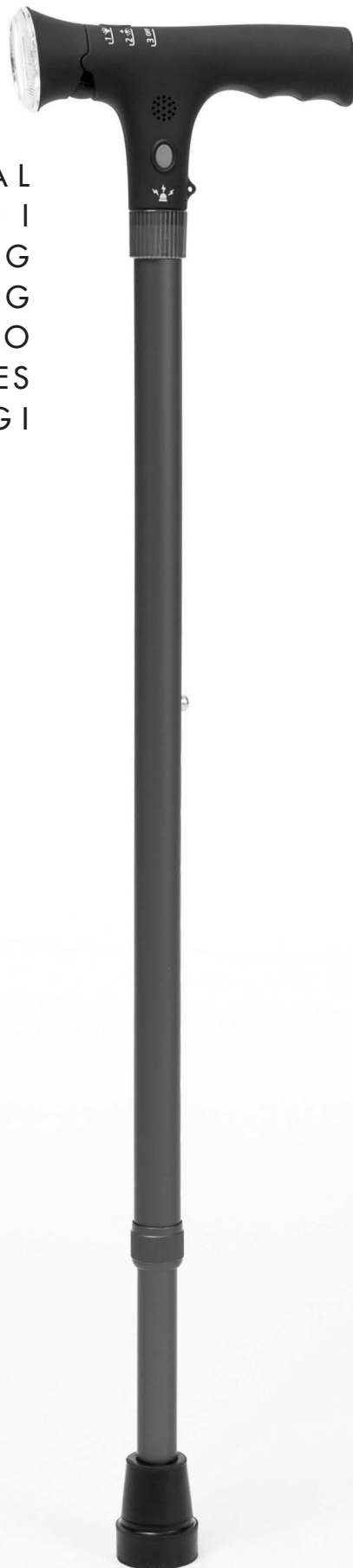


VERMEIREN

Electra

INSTRUCTION MANUAL
MODE D'EMPLOI
GEBRUIKSAANWIJZING
GEBRAUCHSANWEISUNG
ISTRUZIONI PER L'USO
MANUAL DE INSTRUCCIONES
INSTRUKCJA OBSŁUGI



EN Instructions to the specialist dealer

This instruction manual is part and parcel of the product and must accompany every product sold.

Version: C, 2016-08

All rights reserved, including translation.

No part of this manual may be reproduced in any form what so ever (print, photocopy, microfilm or any other process) without written permission of the publisher, or processed, duplicated or distributed by using electronic systems.

© Vermeiren GROUP 2016

FR Instructions pour les distributeurs

Ce manuel d'instructions fait partie du produit et doit accompagner chaque produit vendu.

Version : C, 2016-08

Tous droits réservés, y compris la traduction.

Aucune partie de ce manuel ne peut être reproduite, sous quelque forme que ce soit (imprimée, photocopie, microfilm ou tout autre procédé) sans l'autorisation écrite du publicateur, ni traitée, dupliquée ou distribuée à l'aide de systèmes électroniques.

© Vermeiren GROUP 2016

NL Instructies voor de vakhandelaar

Deze handleiding is deel van het product en dient bij iedere product te worden geleverd.

Versie: C, 2016-08

Alle rechten, inclusief vertaling, voorbehouden.

Niets uit deze handleiding mag geheel of gedeeltelijk in enige vorm (druk, fotokopie, microfilm of ieder ander procédé) zonder de schriftelijke toelating van de uitgever worden gereproduceerd of met behulp van elektronische systemen worden verwerkt, gekopieerd of verspreid.

© Vermeiren GROUP 2016

DE Hinweise für den Fachhändler

Diese Gebrauchsanweisung ist Bestandteil des Produkts und ist bei jeder Produkts auszuhändigen.

Version: C, 2016-08

Alle Rechte, auch an der Übersetzung, vorbehalten.

Kein Teil der Gebrauchsanweisung darf in irgendeiner Form (Druck, Fotokopie, Mikrofilm oder einem anderen Verfahren) ohne schriftliche Genehmigung des Herausgebers reproduziert oder unter Verwendung elektronischer Systeme verarbeitet, vervielfältigt oder verbreitet werden.

© Vermeiren GROUP 2016

IT Istruzioni per il rivenditore

Il presente Manuale di istruzioni è parte integrante del prodotto e deve essere fornito assieme alla prodotto.

Versione: C, 2016-08

Tutti i diritti riservati (anche sulla traduzione).

Il presente manuale non può essere riprodotto, neppure parzialmente, con alcun mezzo (stampa, fotocopia, microfilm o altro procedimento) senza l'autorizzazione scritta della casa produttrice, né elaborato, duplicato o distribuito con l'ausilio di sistemi elettronici.

© Vermeiren GROUP 2016

ES Instrucciones destinadas a los distribuidores especializados

El presente manual de instrucciones es parte integrante del producto y se debe adjuntar a todas las producto que se vendan.

Versión: C, 2016-08

Todos los derechos reservados, incluidos los de la traducción.

Se prohíbe la reproducción total o parcial del presente manual de cualquier forma (impresión, fotocopia, microfilm o cualquier otro procedimiento), así como la edición, copia o distribución empleando sistemas electrónicos, sin el permiso escrito del editor.

© Vermeiren GROUP 2016

PL Instrukcje dla wyspecjalizowanego sprzedawcy

Niniejsza instrukcja obsługi jest nieodłączną częścią produktu i musi być dołączona do każdego sprzedawanego produktu.

Wersja: C, 2016-08

Wszelkie prawa zastrzeżone, łącznie z tłumaczeniem.

Żadna część niniejszej instrukcji nie może być powielana w jakiegokolwiek formie (drukowanej, fotokopii, mikrofilmu ani innej) bez pisemnej zgody wydawcy, nie może być również przetwarzana, kopiowana ani rozprowadzana za pomocą systemów elektronicznych.

© Vermeiren GROUP 2016

EN Contents

1. Technical details	2
2. Components	2
3. Explanation of symbols	2
4. Check after delivery	2
5. Intended use / environment	2
6. Placing / Removing batteries	2
7. Operating LED light and warning light	3
8. Operating the buzzer	3
9. Angle adjustment LED light	3
10. Height adjustment walking stick	3
11. Walking	4
12. Walking on stairs	4
13. Safety instructions	4
14. Maintenance	4

FR Table des matières

1. Caractéristiques techniques	5
2. Composants	5
3. Explication des symboles	5
4. Contrôle lors de la réception	5
5. Utilisation / environnement	5
6. Placer ou enlever les batteries	6
7. Utilisation de la lampe LED et du témoin lumineux	6
8. Utilisation de l'avertisseur	6
9. Ajustement de l'angle de la lampe LED	6
10. Réglage en hauteur de la canne	6
11. Marcher	7
12. Monter les marches	7
13. Consignes de sécurité	7
14. Maintenance	7

NL Inhoudsopgave

1. Technische gegevens	8
2. Onderdelen	8
3. Gebruikte symbolen	8
4. Controle bij ontvangst	8
5. Gebruik / omgeving	8
6. Plaatsen / Verwijderen van de batterijen	9
7. Bediening LED verlichting en waarschuwingsknipperlicht	9
8. Bedienen van het alarmsignaal	9
9. Hoekverstelling LED verlichting	9
10. Hoogteverstelling wandelstok	9
11. Lopen	10
12. Traplopen	10
13. Veiligheidsinstructies	10
14. Onderhoud	10

DE Inhalt

1. Technische Daten	11
2. Komponenten	11
3. Zeichenerklärung	11
4. Prüfungen nach der Lieferung	11
5. Zweckbestimmung / Umgebung	11
6. Wechseln der Batterien	12
7. Nutzung des LED Lichts und des Warnlichts	12

8. Betätigen der Hupe	12
9. Einstellen des LED-Lichts	12
10. Höhenverstellung des Gehstocks	12
11. Gehen	13
12. Treppensteigen	13
13. Sicherheitsanweisungen	13
14. Wartung	13

IT Indice

1. Dettagli tecnici	14
2. Componenti	14
3. Significato dei simboli	14
4. Controllo dopo la consegna	14
5. Utilizzo previsto / ambiente	14
6. Posizionamento / Rimozione delle batterie	15
7. Luce a LED e luce di allarme	15
8. Utilizzo del campanello	15
9. Regolazione dell'angolazione del LED	15
10. Regolazione dell'altezza	15
11. Deambulazione	16
12. Salire le scale	16
13. Istruzioni per la sicurezza	16
14. Manutenzione	16

ES Índice

1. Datos técnicos	17
2. Componentes	17
3. Explicación de los símbolos	17
4. Comprobación tras la entrega	17
5. Uso previsto / entorno	17
6. Colocar / Retirar las pilas	18
7. Funcionamiento luz LED y luz de advertencia	18
8. Funcionamiento de la alarma sonora	18
9. Ajuste del ángulo de la luz LED	18
10. Ajuste de la altura del bastón	18
11. Caminar	19
12. Subir o bajar escalones	19
13. Instrucciones de seguridad	19
14. Mantenimiento	19

PL Spis treści

1. Dane techniczne	20
2. Składniki	20
3. Objasnienie symboli	20
4. Kontrola po dostawie	20
5. Przeznaczenie / środowisko	20
6. Wkładanie / wyciąganie baterii	21
7. Używanie światła LED oraz światła ostrzegawczego	21
8. Obsługa dzwonka	21
9. Regulacja wysokości światła LED	21
10. Regulacja wysokości laski Electra	21
11. Chodzenie	22
12. Chodzenie po schodach	22
13. Instrukcje bezpieczeństwa	22
14. Konserwacja	22



INSTRUCTION MANUAL

Walking stick Electra

1. Technical details

⚠ WARNING: Risk of unsafe settings - Use only the settings described in this manual.

Make	Vermeiren	
Address	Vermeirenplein 1/15, B-2920 Kalmthout	
Type	Walking stick	
Model	Electra	
Width	160 mm	
Total height	775 mm – 1000 mm	
Height handgrip	765 mm – 990 mm	
Depth	39 mm	
Handgrip length	120 mm	
Weight	0,35 kg	
Maximum user weight*	max. 120 kg	
Batteries	AAA, 1,5 V (2 batteries)	
We reserve the right to introduce technical changes. Measurement tolerance +/- 15 mm / 1,5 kg.		

First of all we wish to thank you for the trust you placed in us by selecting a **VERMEIREN** product.

Before using the walking stick, read the instruction manual carefully: it will familiarise you with this product.

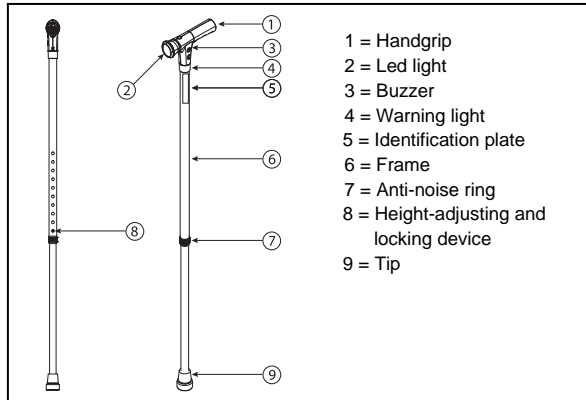
Refer to the Vermeiren website for the instructions for the care and safety of the walking stick. Please remember that observance of our hints would keep your walking stick in an excellent condition of preservation and it will function perfectly even after years of use.

If you have any further questions, please consult your specialist dealer.

To find a service facility or specialist dealer near you, contact the nearest Vermeiren facility. A list of Vermeiren facilities can be found on the last page.

Visually impaired people can contact the dealer for the instructions for use.

2. Components



3. Explanation of symbols



Maximum mass



CE conformity

4. Check after delivery

Unpack your product and verify if the delivery is complete. Following items should be included:

- 1 walking stick + Handgrip with LED light, warning light
- Tip
- Height adjustment system
- Manual

The two AAA batteries of 1,5 V are not included with the delivery.

Verify your product for transport damage. If you find any damages after delivery proceed as follows:

- contact the transporter
- have a list made of any problems
- contact your supplier

5. Intended use / environment

⚠ WARNING: Risk of falling - Do not use the walking stick if you have weak arm, wrist joint function or poor equilibrium.

A walking stick give the user support during walking and makes it easier to walk. These support can be useful for balance problems or pain when walking.

The walking stick can be used indoor and outdoor.

Be extra careful that you do not slip when using on wet surfaces.

However, it cannot be used by persons with a visible weakened hand-/arm function, wrist joints.

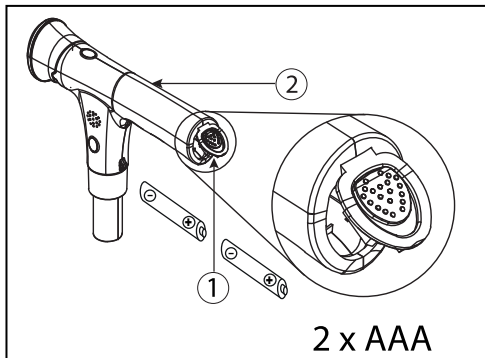
The walking stick is not suited to use in high mountains, or on rough underground (big stones, ...).

6. Placing / Removing batteries

To place the batteries use instructions below:

- Open the flap ① on the backside of the handgrip ②, by moving the locking mechanism upwards.
- Remove first the old batteries (if available).
- Place the new batteries in the direction like shown in the figure below.

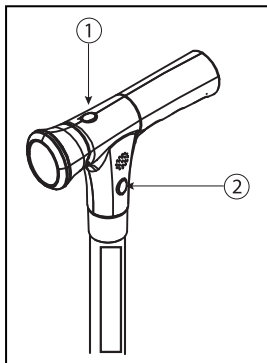
- Close the flap ① on the backside of the handgrip ②, by moving the locking mechanism downwards.



7. Operating LED light and warning light

To operating the LED light and warning light use instructions below:

- Press once on the button ①, the LED light lit.
- Press again or twice on the button ①, the LED light and warning light lit at the same time.
- Press again or three times on the button ①, the LED light and warning light goes out.



8. Operating the buzzer

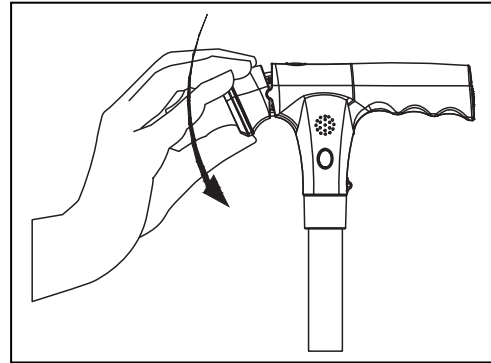
To operating the buzzer use the instructions below:

- Press the panic button ②, the buzzer shall be activated.
- Press the panic button again ② to turn the buzzer off.

9. Angle adjustment LED light

It is possible to adjust the angle of the LED light with the instructions below:

- Grasp the LED light with your hand.
- Move these downwards or upwards until the desired angle (4 positions: 0° / - 15° / - 30° / -45°).



10. Height adjustment walking stick

- ⚠ **CAUTION: Risk of falling -**
Check that the spring pins ② are good clicked back.

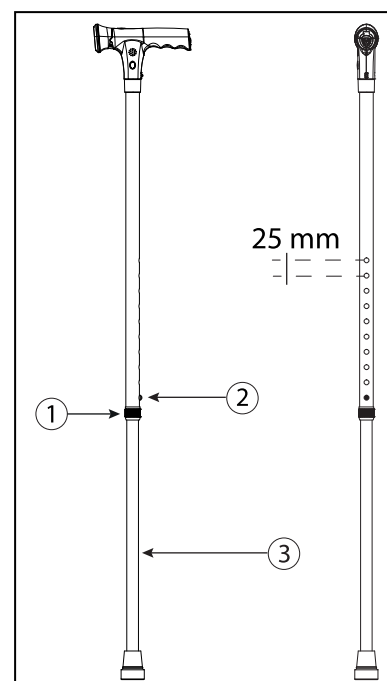
Before using the walking stick you must adjust these in the correct height.

Adjust the height of the walking stick according following instructions:

1. Unscrew the anti-noise ring ①.
2. Press on the spring pin ②.
3. Pull / push the lower tube ③ until the desired height (10 different positions: increments of 25 mm).

Ensure that the height of your wrist is at the same height of the handgrip when you leave your arms loose next your body. Ensure that your body is in an upright position.

4. Check that the spring pin ② is good clicked back.
5. Tighten the anti-noise ring ① again firmly.





11. Walking

⚠ CAUTION: Risk of falling - Do not place the walking stick too far to the front.

Follow the advice of your doctor or physiotherapist how you must walk with the walking stick. When you have no advice, you can use the instructions below:

- Always walk upright with the walking stick right next to your body.
- Put the walking stick while walking never further than your front leg.
- Be careful with wet/slippery ground.
- Do not place the walking stick in a curve while walking otherwise you can slip out.
- Place the walking stick on the side of your unaffected leg or the side where you need support. Place your affected leg forward simultaneously with the walking stick and then your unaffected leg.

12. Walking on stairs

When there is a handrail available, you can use these as support and on the other side you can use the walking stick. Ensure that the handrail is on the healthy side of your body, if possible.

Lean on the handrail and place the walking stick on the first step. Place your unaffected leg on the first step and put your affected leg beside them.

13. Safety instructions

- Let someone assist you if this is the first time you are using the walking stick.
- Note that you use your walking stick on a good surface. (Not with too many gravel).
- Be extra careful on a wet / slippery ground.
- Before every usage, check if the walking stick is adjusted in the correct height.
- Check that the spring pins for the height adjustment are good clicked back and the anti noise-ring is firmly secured.
- Do not place the walking stick in a curve or too far from your body to avoid risk of falling.
- Do not use the walking stick as a toy.
- Do not hold the handgrip with wet hands. If you do so, you can lose your grip and lose your balance.
- Do not take too big steps with the walking stick.
- **The max. user weight of the product is 120 kg.**

- Risk of burns – Be careful when using in hot or cold environments (sunshine, extreme cold, saunas, etc.) for a sufficient amount of time and when touching - Surfaces can assume the environment temperatures.
- Take note of the instructions for care and service. The manufacturer is not liable for damage caused by improper servicing/care.

14. Maintenance

For the maintenance manual of the walking sticks refer to the Vermeiren website: www.vermeiren.com.

MANUEL D'INSTRUCTION

Canne Electra

1. Caractéristiques techniques

⚠ AVERTISSEMENT : Risque de réglages dangereux - N'utilisez que les réglages décrits dans ce manuel.

Marque	Vermeiren	
Adresse	Vermeirenplein 1 / 15 B-2920 Kalmthout	
Type	Canne	
Modèle	Electra	
Largeur	160 mm	
Hauteur totale	775 mm – 1000 mm	
Hauteur poignée	765 mm – 990 mm	
Profondeur	39 mm	
Longueur poignée	120 mm	
Poids	0,35 kg	
Poids maxi utilisateur*	Max. 120 kg	
Batteries	AAA, 1,5 V (2 batteries)	
Nous nous réservons le droit d'apporter des modifications techniques. Tolérance de mesure +/- 15 mm / 1,5kg		

Nous tenons tout d'abord à vous remercier pour la confiance que vous nous accordez en optant pour un produit **VERMEIREN**. Avant d'utiliser la canne, lisez attentivement le mode d'emploi; il vous permettra de vous familiariser avec la manipulation de ce produit.

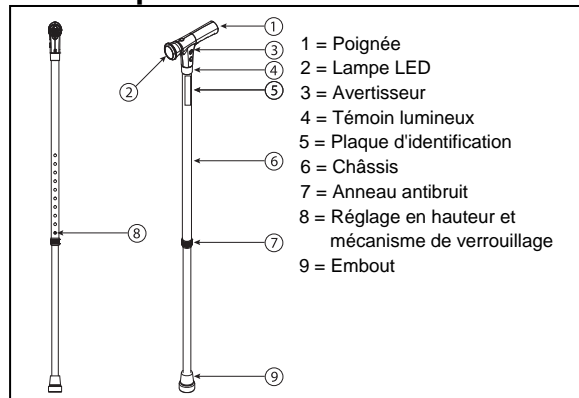
Le site Internet de Vermeiren contient de précieuses informations sur l'entretien de les cannes et les précautions d'utilisation. N'oubliez pas que le respect de nos instructions vous permettra de conserver votre cannes en parfait état de conservation et de fonctionnement, même après des années d'utilisation.

Pour toute question, consultez votre distributeur.

Pour trouver un service d'entretien ou un revendeur spécialisé près de chez vous, contactez l'établissement Vermeiren le plus proche. Vous trouverez une liste des établissements sur la dernière page.

Les personnes souffrant de problèmes visuels peuvent prendre contact avec le revendeur pour les instructions d'utilisation.

2. Composants



3. Explication des symboles



Poids maximum



Conformité CE

4. Contrôle lors de la réception

Déballez le produit et contrôlez si la livraison est complète. Se trouvent dans le paquet:

- 1 canne + poignée avec LED des phares, feu de détresse
- Embout
- Système pour le réglage en hauteur
- Mode d'emploi

Les deux batteries AAA du 1,5 V ne sont pas incluses dans la livraison.

Vérifiez bien que le colis n'ait pas subi de dégâts pendant le transport. Si vous constatez que ce produit ou le colis présente, contre toute attente, des défauts, procédez comme suit:

- Déposez immédiatement une déclaration auprès du transporteur;
- Faites enregistrer les dégâts;
- Informez votre revendeur immédiatement.

5. Utilisation / environnement

⚠ AVERTISSEMENT : Risque de chute - N'utilisez pas les cannes si votre bras est faible, si vous souffrez de l'articulation du poignet ou manquez d'équilibre.

La canne sert de support lors de la marche et facilite la marche. Elle est ainsi utile pour soulager les douleurs et parer aux problèmes d'équilibre durant la marche.

La canne peut s'utiliser à l'intérieur comme à l'extérieur.

Faites tout particulièrement attention aux risques de glissade sur des surfaces humides.

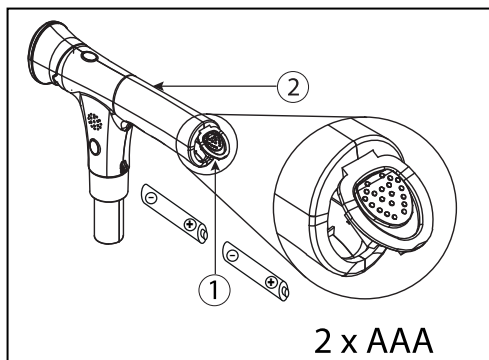
La canne ne convient pas aux personnes dont le bras et/ou la main sont visiblement affaiblis, qui souffrent des articulations du poignet ou d'un problème d'équilibre.

La canne de marché ne convient pas à une utilisation en montagne ou dans des souterrains (grandes pierres...).

6. Placer ou enlever les batteries

Pour monter les batteries, vous pouvez utiliser les instructions ci-dessous :

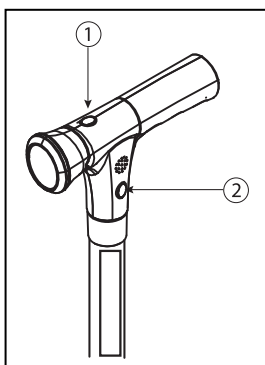
- Ouvrir le boîtier ① derrière la poignée ②, en déplaçant le verrou vers le haut.
- Enlever tout d'abord les premières batteries.
- Placez les nouvelles batteries dans le sens indiqué.
- Fermez le boîtier ① derrière la poignée ②, en déplaçant le verrou vers le bas.



7. Utilisation de la lampe LED et du témoin lumineux

Pour l'utilisation de la lampe LED et du témoin lumineux, suivez les instructions ci-dessous :

- Pressez une fois le bouton ①, la lumière LED s'allume
- Pressez une nouvelle fois (ou deux fois) le bouton ①, la lampe LED et le voyant lumineux s'éclairent en même temps.
- Pressez une nouvelle fois le bouton ① (ou trois fois), la lampe LED et le voyant lumineux s'éteignent.



8. Utilisation de l'avertisseur

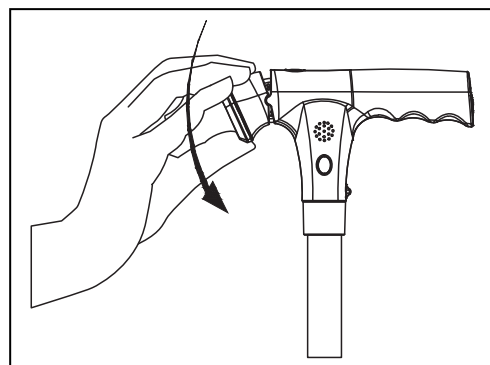
Pour utiliser l'avertisseur, vous pouvez utiliser les instructions ci-dessous :

- Appuyez sur le bouton d'alerte ② et la sirène s'activera.
- Appuyez une nouvelle fois sur le bouton ② pour éteindre la sirène.

9. Ajustement de l'angle de la lampe LED

Il est possible d'ajuster l'angle de la lampe LED avec les instructions suivantes :

- Saisissez la lampe LED entre vos doigts.
- Déplacez celle-ci vers le haut ou vers le bas, selon l'angle désiré (4 positions : 0° - 15° - 30° - -45°).



10. Réglage en hauteur de la canne

⚠ ATTENTION : Risque de blessures - Vérifiez que les goupilles de blocages ② sont bien clipsées.

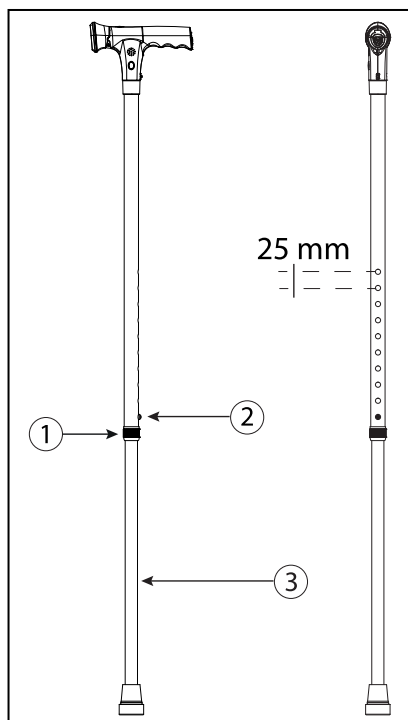
Avant d'utiliser la canne, il est nécessaire d'en ajuster la hauteur.

Vous devez pour cela suivre les consignes suivantes :

1. Dévissez l'anneau antibruit ① .
2. Poussez sur le goupille de blocage ② .
3. Tirez / poussez sur le conduit en dessous ③ à la hauteur souhaitée (6 positions différentes : écarts de 30 mm).

La hauteur du poignet doit être égale à celle de la poignée lorsque l'on laisse tomber les bras le long du corps. Veillez à ce que votre corps soit bien droit.

4. Puis, vérifiez que la goupille de blocage ② est bien clipsée.
5. Resserrez fermement l'anneau antibruit ① .



11. Marcher

⚠ ATTENTION : Risque de chute - Ne placez pas la canne trop en avant.

Suivez les conseils de votre médecin ou physiothérapeute concernant l'emploi de la canne. À défaut d'instructions particulières, vous pouvez utiliser les consignes suivantes :

- Marchez toujours droit avec la canne positionnées près du corps.
- Lorsque vous avancez, la canne ne doit pas être placée plus loin que votre jambe lancée en avant.
- Prenez garde aux sols humides et glissants.
- Ne placez pas la canne en position oblique lorsque vous marchez afin d'éviter de glisser.
- Placez la canne du côté sain ou du côté où vous avez besoin du support. Faites avancer l'autre jambe en même temps que la canne, puis avancez la jambe saine.

12. Monter les marches

Si l'escalier est muni d'une rampe, vous pouvez employer celle-ci pour vous appuyer et utiliser la canne de l'autre côté. Si possible, placez le côté sain du côté de la rampe. Appuyez-vous sur la main courante et placez la canne sur la première marche. Puis avancez votre jambe bien portante sur cette première marche et, ensuite, votre jambe malade.

13. Consignes de sécurité

- Ayez quelqu'un pour vous assister si c'est la première fois que vous utilisez une canne.
- La canne doit s'employer sur une surface correcte (pas trop de graviers).
- Redoublez de vigilance sur les sols humides et glissants.
- Avant chaque utilisation, vérifiez la hauteur de la canne.
- Vérifiez que les goupilles de blocages sont bien clipsées et resserrez fermement l'anneau antibruit.
- Ne lancez pas la canne trop en avant ou dans un virage afin d'éviter une chute.
- La canne n'est pas un jouet.
- Ne saisissez pas la poignée si vous avez les mains humides. - elles pourraient glisser et vous faire perdre prise.
- Ne faites pas des enjambées trop importantes avec la canne.
- **Le produit supporte une charge maximale de 120 kg.**
- Risque de brûlures - Soyez prudent lorsque vous utilisez dans des environnements extrêmement chauds ou froids (soleil, froid extrême, sauna, etc.) pour une durée déterminée et lorsqu'il y a des contacts - Les surfaces peuvent absorber la température ambiante.
- Suivez les instructions pour les soins et le contrôle. Le fabricant n'offre aucune garantie si le siège si celui-ci n'est pas utilisé conformément à sa destination et si les contrôles mentionnés dans le mode d'emploi n'ont pas été effectués.

14. Maintenance

Le mode d'emploi de la canne se trouve sur le site Internet de Vermeiren, www.vermeiren.fr, www.vermeiren.be.

INSTRUCTIE HANDLEIDING

Wandelstok Electra

1. Technische gegevens

⚠ WAARSCHUWING: Risico bij onveilige instellingen - Gebruik enkel de instellingen beschreven in deze handleiding.

Merk	Vermeiren	
Adres	Vermeirenplein 1 / 15 B-2920 Kalmthout	
Type	Wandelstok	
Model	Electra	
Breedte	160 mm	
Totale hoogte	775 mm – 1000 mm	
Hoogte handgreep	765 mm – 990 mm	
Diepte	39 mm	
Lengte handgreep	120 mm	
Gewicht	0,35 kg	
Maximum gebruikersgewicht*	max. 120 kg	
Batterijen	AAA, 1,5 V (2 batterijen)	
We behouden ons het recht voor om technische wijzigingen te introduceren. Meettolerantie, +/- 15 mm / 1,5kg		

We willen U danken voor het vertrouwen dat U in de producten van **VERMEIREN** stelt. Voor U de wandelstok gebruikt, dient U de handleiding aandachtig te lezen zodat U vertrouwd raakt met het product.

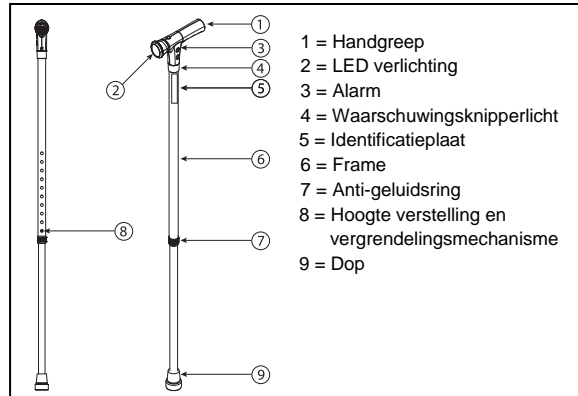
De instructies voor het verzorgen en onderhouden van de wandelstokken kan U terug vinden op de Vermeiren website. Houd er rekening mee dat bij het naleven van onze adviezen Uw wandelstokken ook na jaren gebruik nog in perfecte staat is en perfect functioneert.

Als U nog vragen hebt, neemt U best contact op met Uw vakhandelaar.

Om een servicepunt of vakhandelaar in Uw buurt te vinden, neemt U contact op met de dichtstbijzijnde Vermeiren faciliteit. Een lijst van de Vermeiren faciliteiten zijn terug te vinden op de laatste bladzijde.

Mensen met een visuele beperking kunnen contact opnemen met de vakhandelaar voor de gebruikersinstructies.

2. Onderdelen



3. Gebruikte symbolen



Maximum gewicht



CE conformiteit

4. Controle bij ontvangst

Pak het product uit en controleer of de levering volledig is. In het pakket zitten:

- 1 wandelstok + handgreep met LED verlichting, waarschuwingssknipperlicht
- Dop
- Systeem voor hoogteverstelling
- Handleiding

De twee AAA batterijen van 1,5V zijn niet voorzien bij de levering.

Controleer de zending zorgvuldig op transportschade. Wanneer U vaststelt dat het product na de zending toch een defect vertoont, moet U het volgende doen:

- Neem contact op met de transporteur.
- Laat een verslag opmaken van de schade.
- Neem direct contact op met de vakhandelaar.

5. Gebruik / omgeving

⚠ WAARSCHUWING: Gevaar op vallen - Gebruik de wandelstokken niet als Uw armen, polsgewrichten zwak functioneren of bij een slecht evenwicht.

Een wandelstok geeft de gebruiker steun tijdens het lopen en vergemakkelijkt het lopen. Deze steun kan nodig zijn bij evenwichtsproblemen of pijn bij het lopen.

De wandelstok kan zowel binnen als buiten gebruikt worden.

Bij natte ondergronden moet U wel extra voorzichtig zijn om niet uit te glijden.

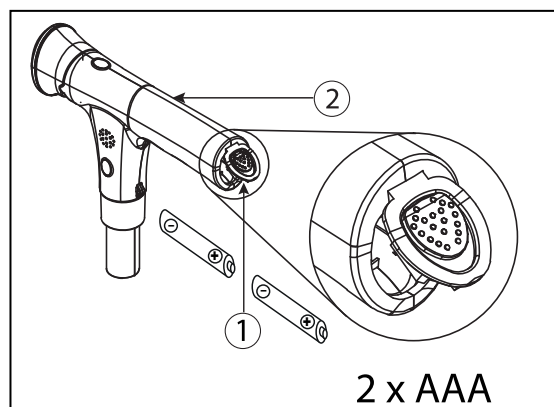
De wandelstok mag niet worden gebruikt door mensen met een duidelijk verzwakte hand-/armfunctie, polsgewrichten of met duidelijke evenwichtsstoornissen.

De wandelstok is niet geschikt om te gebruiken in hoge bergen of ruwe ondergronden (grote stenen, ...).

6. Plaatsen / Verwijderen van de batterijen

Om de batterijen te monteren kan U onderstaande instructies gebruiken:

- Open de klep ① aan de achterkant van de handgreep ②, door het vergrendelingsmechanisme naar boven te duwen.
- Verwijder eerst de oude batterijen (indien beschikbaar).
- Plaats de nieuwe batterijen in de richting zoals aangegeven op onderstaande figuur.
- Sluit de klep ① aan de achterkant van de handgreep ②, door het vergrendelingsmechanisme naar beneden te duwen.



7. Bediening LED verlichting en waarschuwingsknipperlicht

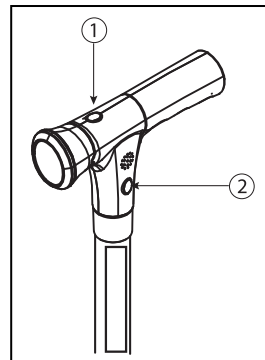
Om de LED verlichting en het waarschuwingsknipperlicht te bedienen kan U onderstaande instructies gebruiken:

- Druk eenmaal op de toets ①, de LED verlichting gaat branden.
- Druk opnieuw of tweemaal op de toets ①, de LED verlichting en waarschuwingsknipperlicht branden tegelijkertijd.
- Druk opnieuw of driemaal op de toets ①, de LED verlichting en waarschuwingsknipperlicht gaan uit.

8. Bedienen van het alarmsignaal

Om het alarmsignaal te bedienen kan U onderstaande instructies gebruiken:

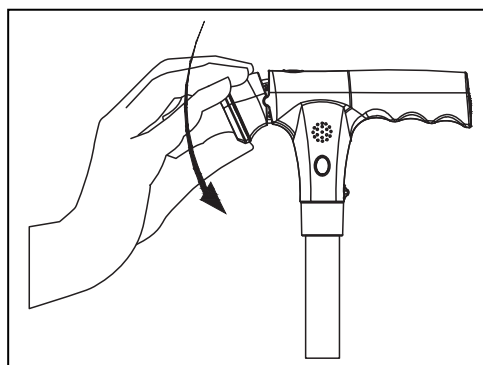
- Duw op de paniek toets ②, het alarmsignaal wordt geactiveerd.
- Duw opnieuw op de paniek toets ② het alarmsignaal wordt uitgeschakeld.



9. Hoekverstelling LED verlichting

Het is mogelijk om de hoek van de LED verlichting met volgende instructies te veranderen:

- Neem het LED licht vast met Uw hand.
- Beweeg deze naar beneden of boven om de gewenste hoek in te stellen (4 posities: 0° / - 15° / - 30° / -45°).



10. Hoogteverstelling wandelstok

⚠ VORZICHTIG: Kans op letsel - Controleer dat de borgpennen ② terug goed zijn vast geklikt.

Voor U de wandelstok gaat gebruiken moet U deze eerst op de juiste hoogte instellen.

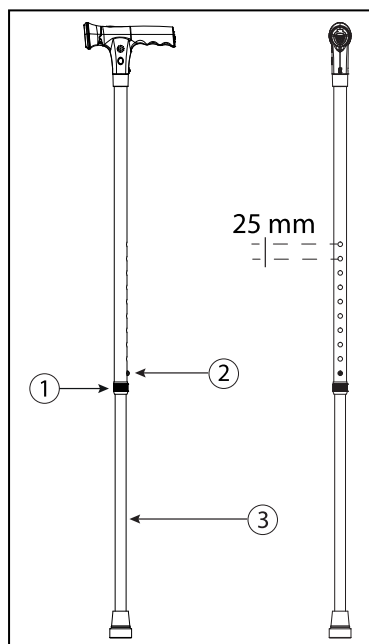
De hoogte van de wandelstok kan U met behulp van volgende instructies instellen:

1. Schroef de anti-geluidsring ① los.
2. Duw op de borgpen ②.
3. Trek / Duw de onderbuis ③ tot de gewenste hoogte (10 verschillende posities: stappen van 25 mm).

Let hierbij dat de hoogte van Uw pols op gelijke hoogte komt met de handgreep als U Uw armen los laat hangen naast Uw lichaam. Controleer dat Uw lichaam rechtop is.

4. Controleer dat de borgpen ② terug goed is vast geklikt.

5. Schroef de anti-geluidsring ① terug goed vast.



11. Lopen

- ⚠ VOORZICHTIG: Kans op vallen - Plaats de wandelstok niet te ver naar voor.**

Volg het advies op van Uw arts of fysiotherapeut hoe U met de wandelstok moet lopen. Indien U geen advies heeft gekregen, kan U onderstaande instructies gebruiken:

- Loop altijd rechtop met de wandelstok vlak naast Uw lichaam.
- Zet de wandelstok tijdens het lopen nooit verder dan Uw voorste been.
- Wees voorzichtig met een natte/gladde ondergrond.
- Plaats de wandelstok niet te schuin bij het lopen anders kan U wegglijden.
- Plaats de wandelstok langs de kant van het gezonde been of de kant waar U ondersteuning nodig hebt. Zet Uw zwakke been tegelijk met de wandelstok naar voren en daarna Uw gezonde been.

12. Traplopen

Als er een leuning is kunt U deze als steun gebruiken en aan de andere kant de wandelstok gebruiken. Indien mogelijk, zorg ervoor, dat de leuning zich aan de gezonde kant van Uw lichaam bevindt.

Steun op de leuning en plaats de wandelstok op de eerste tree. Zet Uw gezonde been op de eerste tree en zet Uw zwakke been ernaast.

13. Veiligheidsinstructies

- Laat iemand U assisteren als dit de eerste keer is dat U een wandelstok gebruikt.

- Let erop dat U Uw wandelstok gebruikt op een goede ondergrond. (Niet met te veel kiezelstenen).
- Bij een natte/gladde ondergrond moet U extra voorzichtig zijn.
- Controleer voor ieder gebruik dat de wandelstok op een goede hoogte is ingesteld.
- Controleer dat de borgpennen voor de hoogteverstelling goed zijn vast geklikt en de anti-geluidsring terug goed is aangedraaid.
- Plaats de wandelstok niet te schuin of te ver van Uw lichaam om valgevaar te vermijden.
- Gebruik de wandelstok niet als speelgoed.
- De handgreep niet met natte handen vastnemen. Anders kan U wegglijden en het evenwicht verliezen.
- Neem geen te grote passen met de wandelstok.
- **De toelaatbare belasting voor Uw wandelstok bedraagt 120 kg.**
- Gevaar voor brandwonden– Wees voorzichtig bij het gebruik in extreem warme of koude omgevingen (zon, extreme koude, sauna's, enz.) voor een bepaalde tijd en bij het aanraken - de oppervlakken kunnen de omgevingstemperatuur aannemen.
- Volg de instructies voor verzorging en controles. De fabrikant is niet aansprakelijk voor schade die werd veroorzaakt door niet juiste controles / verzorging.

14. Onderhoud

Voor de onderhoudshandleiding van de wandelstokken kan U de website van Vermeiren raadplegen: www.vermeiren.be, www.vermeiren.nl.

GEBRAUCHSANWEISUNG

Gehstock Electra

1. Technische Daten

⚠️ WARNUNG: Nutzen Sie das Produkt nur gemäß den technischen Vor- und Angaben dieser Gebrauchsanweisung.

Hersteller	Vermeiren	
Adresse	Vermeirenplein 1/15 B-2920 Kalmthout	
Typ	Gehstock	
Modell	Electra	
Breite	160 mm	
Gesamthöhe	775 mm – 1000 mm	
Höhe Handgriffe	765 mm – 990 mm	
Tiefe	39 mm	
Länge Handgriffe	120 mm	
Gewicht	0,35 kg	
Max. zulässige Belastung*	max. 120 kg	
Batterien	AAA, 1,5 V (2 x – nicht im Lieferumfang enthalten)	
Technische Änderungen vorbehalten. Maßtoleranz +/- 15 mm / 1,5 kg		

Zunächst möchten wir uns für das Vertrauen bedanken, das Sie in uns gesetzt haben, indem Sie sich für ein **VERMEIREN**-Produkt entschieden haben.

Lesen Sie vor dem Gebrauch des Gehstocks gründlich die Gebrauchsanweisung; sie soll Sie im Umgang mit diesem Produkt vertraut machen.

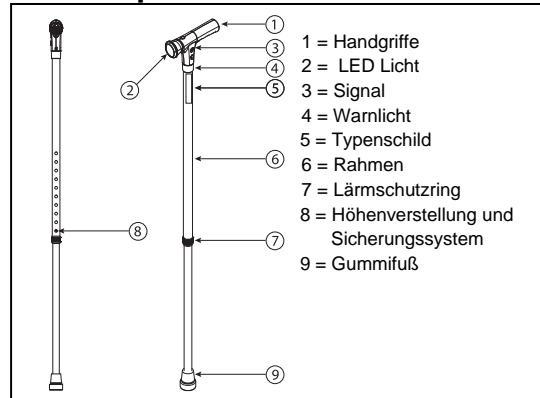
Pflege- und Sicherheitsanweisungen für Gehstöcke finden sich auf der Website von Vermeiren. Bitte bedenken Sie, dass die Beachtung unserer Hinweise Ihren Gehstock auch nach Jahren des Gebrauchs in ausgezeichnetem Erhaltungszustand und einwandfreier Funktion bewahrt.

Sollten Sie weitere Fragen haben, wenden Sie sich bitte an Ihren Fachhändler.

Um einen Fachhändler in Ihrer Nähe zu finden, stehen Ihnen unsere Niederlassungen gerne zur Verfügung. Eine Auflistung aller Vermeiren Niederlassungen finden Sie auf der letzten Seite dieser Gebrauchsanweisung.

Sehbehinderte können sich zur Erläuterung der Bedienungsanleitung an den Händler wenden.

2. Komponenten



3. Zeichenerklärung



Max. zulässiges Gewicht



CE-Konformität

4. Prüfungen nach der Lieferung

Packen Sie Ihr Produkt aus und überprüfen Sie, ob die Lieferung vollständig ist. Zum Lieferumfang gehören:

- 1 Gehstock + Handgriff mit LED Licht, Warnlicht
- Gummifuß
- Höhenverstellung
- Gebrauchsanweisung

Die 2 benötigten AAA-Batterien 1,5V sind nicht im Lieferumfang enthalten.

Prüfen Sie die Sendung sorgfältig auf Transportschäden. Sollten Sie feststellen, dass dieses Produkt oder die Sendung wider Erwarten einen Fehler aufweist, so verfahren Sie wie folgt:

- Wenden Sie sich an den Frachtführer.
- Lassen Sie den Schaden protokollieren,
- Informieren Sie Ihren Fachhändler unverzüglich.

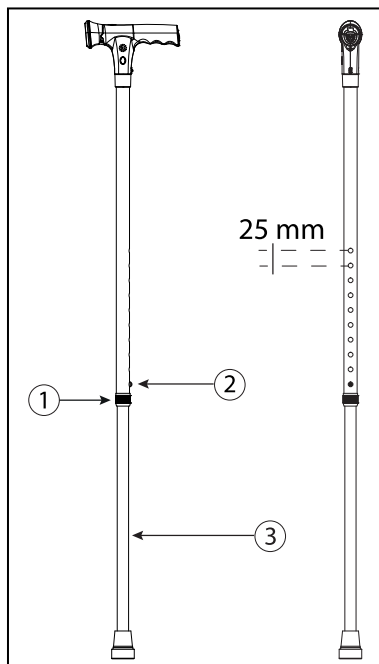
5. Zweckbestimmung / Umgebung

⚠️ WARNUNG: Sturzrisiko - Verwenden Sie den Gehstock nicht, wenn Ihr Arm oder Ihr Handgelenk geschwächt sind oder Sie über einen schlechten Gleichgewichtssinn verfügen.

Der Gehstock unterstützt Sie beim Gehen, wenn leichte Gleichgewichtsprobleme vorliegen oder wenn Sie Schmerzen beim Gehen haben.

Der Gehstock kann im Innen- und Außenbereich verwendet werden.

4. Überprüfen Sie, dass der Federstift ② wieder richtig eingerastet ist.
5. Drehen Sie den Lärmschutzring ① wieder handfest an.



11. Gehen

⚠ VORSICHT: Sturzrisiko - Setzen Sie den Gehstock nicht zu weit vorne auf.

Befolgen Sie den Rat Ihres Arztes oder Physiotherapeuten zum Gehen mit einem Gehstock. Haben Sie keine Ratschläge erhalten, können Sie folgende Anweisungen befolgen:

- Gehen Sie immer aufrecht mit dem Gehstock direkt neben Ihrem Körper.
- Platzieren Sie den Gehstock beim Gehen niemals weiter nach vorne als Ihr Schritt beim Gehen reicht.
- Seien Sie bei nassem / rutschigem Untergrund vorsichtig.
- Setzen Sie den Gehstock beim Gehen nicht schräg auf, sonst besteht die Gefahr des Ausrutschens.
- Setzen Sie den Gehstock auf der Seite des gesunden Beins ein oder auf der Seite, die der Unterstützung bedarf. Bewegen Sie Ihr verletztes Bein zusammen mit dem Gehstock und anschließend Ihr gesundes Bein nach vorne.

12. Treppensteigen

Ist ein Geländer vorhanden, können Sie es als Stütze nutzen und den Gehstock auf der anderen Seite verwenden. Stellen Sie, falls möglich, sicher, dass sich das Geländer auf der gesunden Körperseite befindet.

Stützen Sie sich auf das Geländer und stellen Sie den Gehstock auf die erste Stufe. Stellen

Sie Ihr gesundes Bein auf die erste Stufe und dann das verletzte Bein daneben.

13. Sicherheitsanweisungen

- Holen Sie sich Hilfe, wenn Sie diese Einstellungen und den Gehstock zum ersten Mal nutzen. Achten Sie darauf, den Gehstock nur auf geeignetem Untergrund einzusetzen (nicht zu viel Schotter).
- Seien Sie auf nassem / rutschigem Untergrund besonders vorsichtig.
- Überprüfen Sie vor jedem Gebrauch, ob die richtige Höhe eingestellt ist.
- Überprüfen Sie, dass der Federstift zur Höhenanpassung wieder richtig eingerastet ist und drehen Sie den Lärmschutzring wieder handfest an.
- Setzen Sie den Gehstock nicht schräg auf dem Boden oder zu weit von Ihrem Körper auf, um Sturzgefahr zu vermeiden.
- Die Verwendung als Spielzeug für Kinder ist untersagt.
- Fassen Sie den Handgriff nicht mit nassen Händen an. Sie könnten abrutschen und den Halt verlieren.
- Machen Sie mit dem Gehstock keine zu großen Schritte.
- **Das Produkt darf mit max. 120 kg belastet werden.**
- Verbrennungsgefahr: Seien Sie vorsichtig, wenn Sie den Gehstock nach längerem Verwendung in heißer oder kalter Umgebung (direkte Sonne, extreme Kälte, Sauna usw.) berühren - die Oberflächen können die Umgebungstemperatur annehmen.
- Achten Sie auf die Pflege- und Wartungshinweise. Bei Schäden durch mangelnde Wartung/Pflege haftet der Hersteller nicht.

14. Wartung

Hinweise zur Wartung von Gehstöcken entnehmen Sie bitte der Website von Vermeiren:

www.vermeiren.de,
www.vermeiren.at, www.vermeiren.ch.

MANUALE DI ISTRUZIONI

Bastoni Electra

1. Dettagli tecnici

⚠ AVVERTENZA: Utilizzare solo nel modo descritto nel presente manuale.

Produttore	Vermeiren
Indirizzo	Vermeirenplein 1 / 15 B-2920 Kalmthout
Tipo	Bastoni
Modello	Electra
Larghezza	160 mm
Altezza totale	775 mm – 1000 mm
Altezza Impugnatura	765 mm – 990 mm
Profondità	39 mm
Lunghezza Impugnatura	120 mm
Peso	0,35 kg
Peso massimo dell'occupante*	max. 120 kg
Batterie	AAA, 1,5 V (2 batterie)
La casa produttrice si riserva il diritto di apportare modifiche tecniche. Tolleranza +/- 15 mm / kg	

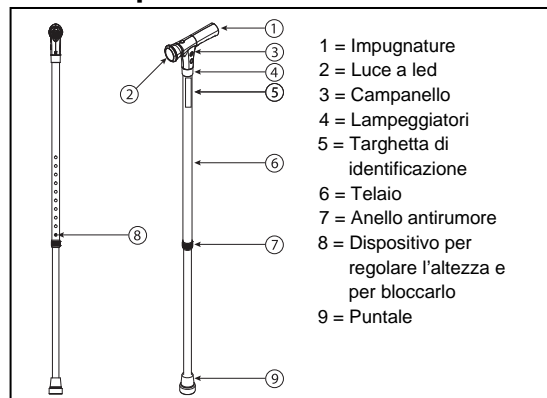
Ringraziamo per la fiducia accordataci con l'acquisto di un articolo di nostra produzione. Prima di usare il bastone, leggete attentamente il manuale di istruzioni: vi consentirà di familiarizzare con il prodotto. Per le istruzioni di manutenzione e sicurezza del bastone, consultate il sito web Vermeiren. Ricordiamo che il rispetto dei nostri suggerimenti vi consentirà di mantenere il bastone in un ottimo stato di conservazione e perfettamente funzionante anche dopo anni di utilizzo.

Per qualsiasi chiarimento, rivolgersi al rivenditore specializzato.

Per individuare il centro assistenza o il rivenditore specializzato più vicino, contattare il centro Vermeiren. Nell'ultima pagina del manuale, è disponibile un elenco di centri Vermeiren autorizzati.

I pazienti con problemi di vista possono contattare il rivenditore per le istruzioni d'uso.

2. Componenti



3. Significato dei simboli



Peso massimo



Conformità CE

4. Controllo dopo la consegna

Disimballare il prodotto e verificare che tutti i componenti siano stati consegnati. Devono essere incluse le parti seguenti:

- 1 bastone + Maniglia con luce a LED, anello antirumore
- Puntale
- Sistema di regolazione dell'altezza
- Manuale

Le due AAA batterie da 1,5 V non sono incluse nella confezione.

Verificare che non si siano prodotti danni durante il trasporto. In tal caso procedere come segue:

- Rivolgersi al corriere.
- Far certificare i danni
- Informare immediatamente il corriere.

5. Utilizzo previsto / ambiente

⚠ AVVERTENZA: Rischio di caduta - Non utilizzate il bastone in caso di braccia deboli, funzione dei polsi compromessa o scarso equilibrio.

Il bastone aiuta l'utilizzatore a camminare meglio dando il giusto supporto. Questo supporto può essere utile per alleviare problemi durante la marcia.

Il bastone può essere utilizzato in spazi interni o all'esterno.

Prestate la massima attenzione a non scivolare durante l'utilizzo su superfici bagnate.

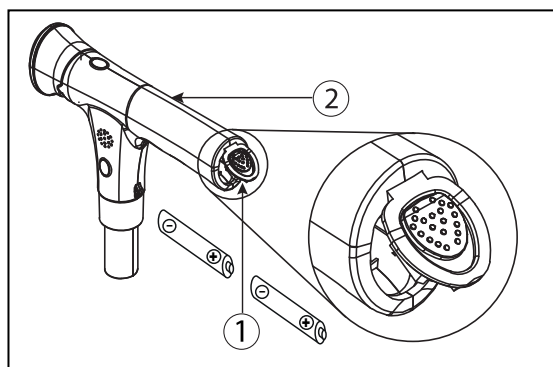
Il bastone non può essere usato da persone con ridotte funzioni del braccio/della mano e delle articolazioni del polso, o da persone con problemi di equilibrio.

Non è consigliabile utilizzare il bastone su superfici non piane.

6. Posizionamento / Rimozione delle batterie

Per posizionare le batterie seguire le istruzioni qui sotto riportate :

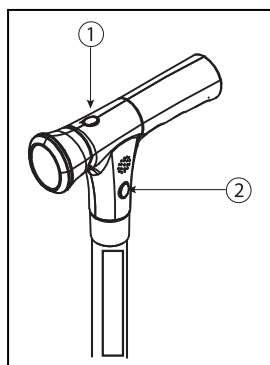
- Aprire la parte ① dietro della maniglia ②, spostando il meccanismo di chiusura verso l'alto.
- Rimuovere le vecchie batterie (se disponibili).
- Posizionare le nuove batterie nella direzione come indicato nella figura qui sotto.
- Chiudere la parte ① dietro della maniglia ②, spostando il meccanismo di chiusura in basso.



7. Luce a LED e luce di allarme

Per utilizzare la luce a LED e la luce di allarme seguire le istruzioni :

- Premere una sola volta il bottone ①, la luce a LED si illumina.
- Premere ancora il bottone oppure due volte ①, la luce a LED e la luce di allarme si illuminano contemporaneamente.
- Premere ancora il bottone oppure premerlo tre volte ①, la luce a LED e la luce di allarme si spengono.



8. Utilizzo del campanello

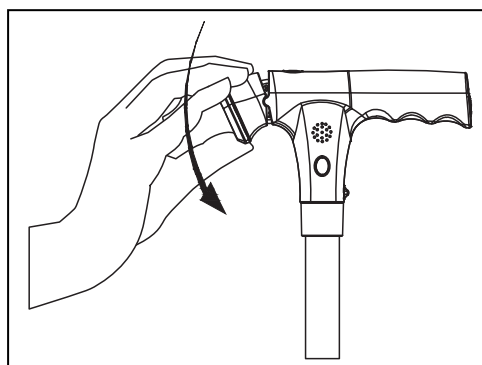
Per utilizzare il campanello seguire le indicazioni qui sotto :

- Premendo il bottone anti panico ②, il campanello viene attivato.
- Premendolo ancora una volta ② il campanello viene disattivato.

9. Regolazione dell'angolazione del LED

E' possibile regolare l'angolazione del LED come segue :

- Afferrare la luce a LED con la mano.
- Spostarlo in basso o in alto fino all'angolazione desiderata (4 posizioni: 0° / - 15° / - 30° / -45°).



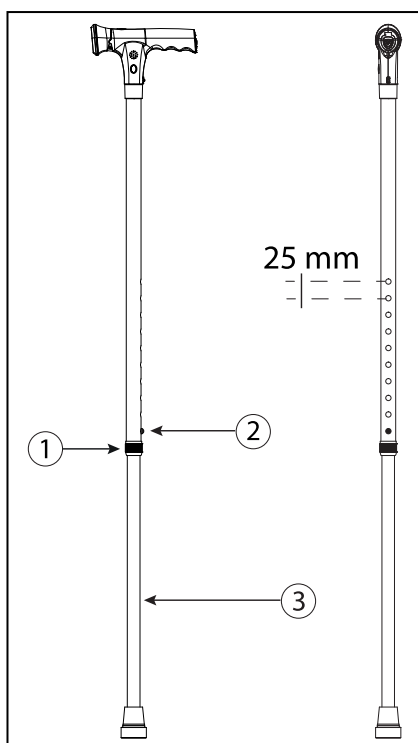
10. Regolazione dell'altezza

⚠ ATTENZIONE: Rischio di caduta - Verificate che i perni di regolazione ② siano bloccati correttamente.

Prima di usare il bastone è necessario regolarle all'altezza giusta.

Per regolare l'altezza del bastone, seguite le istruzioni seguenti:

1. Svitare l'anello antirumore ①.
2. Premere sull'aggancio ②.
3. Tirare / spingere il tubo più in basso ③ fino all'altezza desiderata (10 differenti posizioni: incremento di 25 mm).
Assicuratevi che il polso si trovi alla medesima altezza della maniglia quando allungate le braccia lungo il corpo. Assicuratevi di mantenere la posizione eretta.
4. Verificate che il perno di regolazione ② sia bloccato correttamente.
5. Stringete con fermezza l'anello antirumore ①.



11. Deambulazione

⚠ ATTENZIONE: Rischio di caduta – Non posizionate il bastone troppo in avanti.

Per le tecniche di deambulazione con il bastone, seguite i consigli del vostro medico o fisioterapista. Se non potete avvalervi di nessun consiglio, utilizzate le istruzioni riportate di seguito:

- Camminate sempre in posizione eretta con il bastone vicino al corpo.
- Durante la deambulazione, non portate mai il bastone oltre la gamba anteriore.
- Prestate attenzione sui terreni bagnati/scivolosi.
- Non disegnate una curva con il bastone mentre camminate, altrimenti potreste scivolare.
- Posizionare il bastone dalla parte della gamba lesionata oppure dalla parte in cui si necessita il supporto. Portate la gamba interessata in avanti contemporaneamente al bastone, poi la gamba sana.

12. Salire le scale

Nel caso in cui possiate usufruire di un corrimano, utilizzatelo come supporto da un lato, avvalendovi dall'altro del bastone. Se possibile, assicuratevi che il corrimano si trovi sul lato sano del corpo.

Appoggiatevi al corrimano e mettete il bastone sul primo gradino. Posizionate la gamba sana sul primo gradino e mettete la gamba interessata al suo fianco.

13. Istruzioni per la sicurezza

- Se utilizzate per la prima volta un bastone, fatelo con accanto una persona che vi assiste.
- Il bastone deve essere utilizzato su una superficie uniforme. (senza troppa ghiaia).
- Prestate la massima attenzione su terreni bagnati/scivolosi.
- Prima di ogni utilizzo, assicuratevi che il bastone sia regolato all'altezza corretta.
- Assicuratevi che i perni di regolazione siano bloccati correttamente indietro e che l'anello anti rumore sia fissato saldamente.
- Non disegnate una curva con il bastone né posizionatele troppo in avanti, per evitare il rischio di caduta.
- Non utilizzate il bastone come un giocattolo.
- Non tenere le impugnature con le mani umide, perché potrebbero scivolare facendo perdere l'equilibrio.
- Non utilizzate il bastone per fare passi troppo lunghi.
- **Il prodotto è progettato per un carico massimo di 120 kg.**
- pericolo di ustioni - Prestare attenzione in caso di permanenza in ambienti molto caldi o molto freddi (esposizione al sole, freddo estremo, sauna, ecc.) per un periodo di tempo prolungato. Le superfici potrebbero assumere la stessa temperatura dell'ambiente in cui si trova la carrozzina.
- La casa costruttrice declina ogni garanzia e responsabilità in caso di uso improprio e di mancata esecuzione dei controlli prescritti nelle istruzioni per l'uso. La casa costruttrice declina ogni garanzia e responsabilità in caso di uso improprio e di mancata esecuzione dei controlli prescritti nelle istruzioni per l'uso.

14. Manutenzione

Per il manuale di manutenzione del bastone consultate il sito web Vermeiren: www.vermeiren.it.

MANUAL DE INSTRUCCIONES

Bastones Electra

1. Datos técnicos

⚠ ADVERTENCIA: Riesgo por ajustes peligrosos; utilice únicamente los ajustes indicados en este manual.

Fabricante	Vermeiren	
Dirección	Vermeirenplein 1/15, B-2920 Kalmthout	
Tipo	Bastones	
Modelo	Electra	
Anchura	160 mm	
Altura total	775 mm – 1000 mm	
Altura empuñaduras	765 mm – 990 mm	
Profundidad	39 mm	
Longitud empuñaduras	120 mm	
Peso	0,35 kg	
Peso máximo del usuario*	máx. 120 kg	
Pilas	AAA, 1,5 V (2 pilas)	
Nos reservamos el derecho a aplicar modificaciones técnicas. Tolerancia de la medida +/- 15 mm/kg		

En primer lugar, queremos agradecerle la confianza que ha puesto en nosotros eligiendo un producto **VERMEIREN**. Antes de usar el bastón, lea el manual de instrucciones con atención para familiarizarse con el producto.

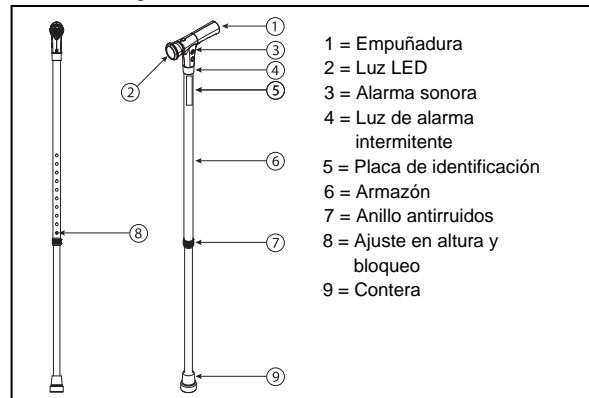
Visite el sitio web de Vermeiren para consultar las instrucciones de mantenimiento y seguridad de los bastones. Recuerde que tener en cuenta nuestros consejos hará que los bastones se conserven en perfecto estado y funcionen correctamente incluso tras años de utilización.

Si tiene más preguntas, le rogamos que consulte a su distribuidor especializado.

Para encontrar un centro de servicio o un distribuidor especializado cerca de usted, póngase en contacto con el centro Vermeiren más próximo. Puede encontrar una lista con los centros Vermeiren en la última página.

Las personas con deficiencias visuales pueden ponerse en contacto con el distribuidor para obtener las instrucciones de uso.

2. Componentes



3. Explicación de los símbolos



Peso máximo



Conformidad con la normativa CE

4. Comprobación tras la entrega

Desembale el producto y compruebe que incluye todos los componentes. El paquete debe contener los siguientes elementos:

- 1 bastón + empuñadura con luz LED, luz de advertencia
- Contera
- Sistema de ajuste en altura
- Manual

Las dos pilas AAA de 1,5V no están incluidas.

Inspeccione el producto para comprobar si ha sufrido daños durante el transporte. Si encuentra daños tras la entrega, proceda de la siguiente manera:

- Póngase en contacto con el transportista
- Haga una lista con los problemas detectados
- Póngase en contacto con su proveedor

5. Uso previsto / entorno

⚠ ADVERTENCIA: Riesgo de caída. No emplee los bastones si siente debilidad en los brazos, muñecas o tiene problemas de equilibrio.

El bastón se utiliza como apoyo durante la marcha del usuario y facilita el caminar. Éste apoyo es muy útil cuando el usuario tiene problemas de equilibrio o dolores al caminar.

Los bastones se pueden utilizar tanto en lugares cerrados como en espacios abiertos. Preste especial atención para no resbalar al emplearlas en superficies húmedas.

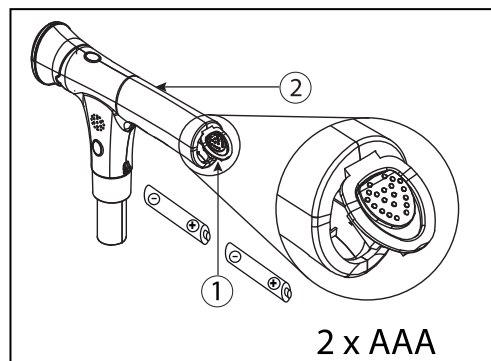
Sin embargo, no deben utilizarlas personas con función reducida visible del brazo o de la mano, las muñecas, ni personas con problemas graves de equilibrio.

El bastón no es adecuado para utilizarlo en alta montaña, o en suelo irregular (piedras grandes,...).

6. Colocar / Retirar las pilas

Para colocar las pilas utilice las siguientes instrucciones:

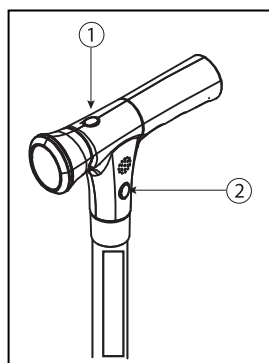
- Abra la tapa ① de la parte trasera de la empuñadura ②, moviendo el mecanismo de bloqueo hacia arriba.
- Primero retire las pilas usadas (si están disponibles).
- Coloque las nuevas pilas en la misma dirección que se enseña en el dibujo.
- Cierre la tapa ① de la parte trasera de la empuñadura ②, moviendo el mecanismo de bloqueo hacia abajo.



7. Funcionamiento luz LED y luz de advertencia

Para hacer funcionar la luz LED y la luz de advertencia utilice las siguientes instrucciones:

- Presione una vez el botón ①, la luz LED se encenderá.
- Vuelva a presionar o presione dos veces el botón ①, la luz LED y la luz de advertencia se encenderán al mismo tiempo.
- Vuelva a presionar o presione tres veces el botón ①, la luz LED y la luz de advertencia se apagarán.



8. Funcionamiento de la alarma sonora

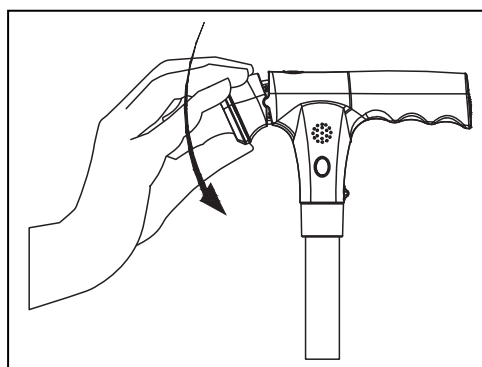
Para hacer funcionar la alarma sonora siga estas instrucciones:

- Presione el botón ②, la alarma sonora se activará.
- Vuelva a presionar el botón ② para desactivarla.

9. Ajuste del ángulo de la luz LED

Para ajustar el ángulo de la luz LED siga éstas instrucciones:

- Agarre la luz LED con su mano.
- Muévelo hacia arriba o hacia abajo hasta alcanzar el ángulo deseado (4 posiciones: 0° / -15° / -30° / -45°).



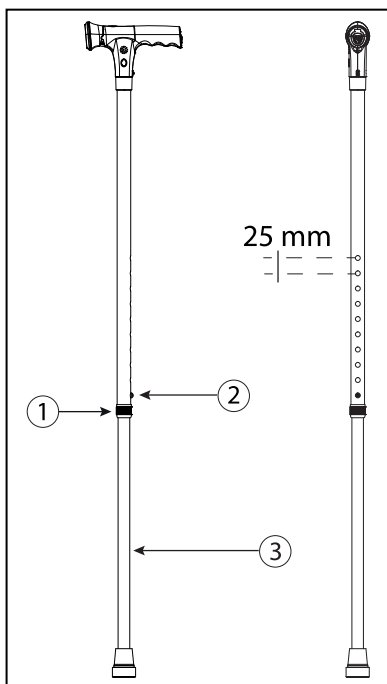
10. Ajuste de la altura del bastón

⚠ PRECAUCIÓN: Riesgo de caída.
Compruebe que los resortes ② están correctamente apretados.

Antes de usar los bastones, debe ajustarlos a la altura adecuada.

Para ajustar la altura de los bastones, siga estas instrucciones:

1. Desenrosque el anillo antirruidos ①.
2. Presione el pasador ②.
3. Tire / empuje del tubo inferior ③ hasta la altura deseada (10 posiciones diferentes: intervalos de 25 mm).
Asegúrese de que la altura de la muñeca se encuentra a la misma altura que la empuñadura al colocar los brazos al lado del cuerpo. Este debe encontrarse en posición vertical.
4. Compruebe que el resorte ② está apretado correctamente.
5. Vuelva a apretar con fuerza el anillo antirruidos ①.



11. Caminar

⚠ PRECAUCIÓN: Riesgo de caída. No coloque los bastones demasiado hacia delante.

Siga las indicaciones del médico o fisioterapeuta sobre cómo usar los bastones. Si no le han dado instrucciones, siga estas a continuación:

- Camine siempre derecho con los bastones pegados al cuerpo.
- Al caminar, nunca coloque los bastones más allá de la pierna adelantada.
- Tenga cuidado en las superficies húmedas o resbaladizas.
- No coloque los bastones en diagonal al caminar. De lo contrario, podría resbalar.
- Coloque el bastón en el lado de la pierna no dañada o en el lado que usted necesite apoyo. Desplace la pierna dañada hacia delante al mismo tiempo que los bastones y, después, la pierna sana.

12. Subir o bajar escalones

Cuando exista un pasamanos, puede utilizarlo como soporte de un lado y uno de los bastones, como soporte del otro lado. Si es posible, el pasamanos debe encontrarse en el lado sano del cuerpo.

Apóyese en el pasamanos y coloque el bastón en el primer escalón. Coloque la pierna sana en el primer escalón y, después, la dañada, al lado.

13. Instrucciones de seguridad

- Haga que alguien le ayude si es la primera vez que utiliza un bastón para caminar.
- Debe emplear los bastones en superficies adecuadas, en que no haya demasiada gravilla.
- Preste especial atención en superficies húmedas/resbaladizas.
- Antes de cada uso, compruebe si los bastones están ajustados a la altura correcta.
- Verifique que los resortes de ajuste de la altura están debidamente apretados y el anillo antirruídos está fijado correctamente.
- No coloque los bastones en diagonal demasiado alejados del cuerpo para evitar el riesgo de caída.
- Los bastones no son un juguete.
- No sujete las empuñaduras con las manos mojadas. Si lo hiciera, podría no tener un buen agarre y perder el equilibrio.
- No realice grandes zancadas con el bastón.
- **El peso máximo del usuario del producto es de 120 kg.**
- Riesgo de quemaduras; tenga cuidado cuando se use en entornos calientes o fríos (luz solar, frío extremo, saunas, etc.) durante un período de tiempo prolongado, ya que podría quemarse al tocar el dispositivo.
- Tenga en cuenta las instrucciones de cuidado y mantenimiento. El fabricante no asume ninguna responsabilidad por los daños derivados de un cuidado o mantenimiento incorrectos.

14. Mantenimiento

Para consultar el manual de mantenimiento de los bastones, visite el sitio web de Vermeiren.

Instrukcję obsługi

Laski Electra

1. Dane techniczne

⚠ OSTRZEŻENIE: Ryzyko niebezpiecznych ustawień — należy używać wyłącznie ustawień opisanych w tej instrukcji obsługi.

Producent	Vermeiren	
Adres	Vermeirenplein 1 / 15 B-2920 Kalmthout	
Typ	Laski	
Model	Electra	
Szerokość	160 mm	
Wysokość całkowita	775 mm – 1000 mm	
Wysokość uchwyty	765 mm – 990 mm	
Głębokość	39 mm	
Długość uchwyt	120 mm	
Waga	0,35 kg	
Maksymalna waga użytkownika	maks. 120 kg	
Akumulatory	AAA, 1,5 V (2 Akumulatory)	
Producent zastrzega sobie prawo do wprowadzania zmian parametrów technicznych. Tolerancja pomiaru +/- 15 mm / 1,5 kg		

Dziękujemy za zaufanie jakim nas Państwo obdarzyliście wybierając wyroby **VERMEIREN**.

Przed użyciem laski, uważnie przeczytaj instrukcję obsługi; będzie to pomocne w zapoznaniu się z tym produktem.

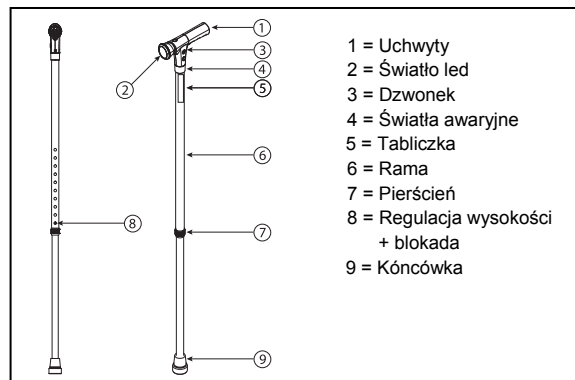
Na stronie internetowej "Vermeiren" znajdziesz instrukcje bezpieczeństwa i wskazówki dotyczące obchodzenia się z laski. Prosimy zapamiętać, że przestrzeganie naszych zaleceń i utrzymanie laski w doskonałym stanie, pozwoli na ich użytkowanie na najwyższym poziomie nawet po wielu latach używania.

W razie jakichkolwiek pytań prosimy kontaktować się ze sprzedawcą.

Aby uzyskać informację o odpowiednim punkcie serwisowym lub wyspecjalizowanym sprzedawcy, należy skontaktować się z najbliższym przedstawicielem firmy Vermeiren. Wykaz przedstawicieli firmy Vermeiren podano na ostatniej stronie.

Osoby niedowidzące mogą skontaktować się ze sprzedawcą w celu uzyskania instrukcji użytkowania.

2. Składniki



3. Objasnienie symboli



Waga maksymalna



CE deklaracja

4. Kontrola po dostawie

Dostarczony produkt należy rozpakować i sprawdzić, czy zawiera wszystkie elementy. W zestawie powinny znajdować się:

- 1 laskę + rączka ze światłem led, światła awaryjne
- Kóncówka
- System regulowania wysokości
- Instrukcja obsługi

Dwie baterie AAA 1,5V nie są dostarczane wraz z produktem. Należy je nabyć osobno.

Proszę sprawdzić wyrób pod kątem zniszczeń w transporcie. Jeśli wyrób nosi ślady uszkodzeń w transporcie proszę zastosować się do poniższej procedury:

- Proszę skontaktować się i poinformować firmę transportową
- Sporządzić listę uszkodzeń
- Skontaktuj się ze sprzedawcą

5. Przeznaczenie / środowisko

⚠ OSTRZEŻENIE: Ryzyko upadku – Nie używaj laskę jeśli masz słabą rękę, dysfunkcję stawu nadgarstkowego lub problemy z równowagą.

Laska electra służy jako pomoc przy poruszaniu się. Laska pomaga utrzymać balans ciała oraz w przypadku bólu kończyn odciąża obololą nogę.

Laskę mogą być używane w mieszkaniu i na dworze.

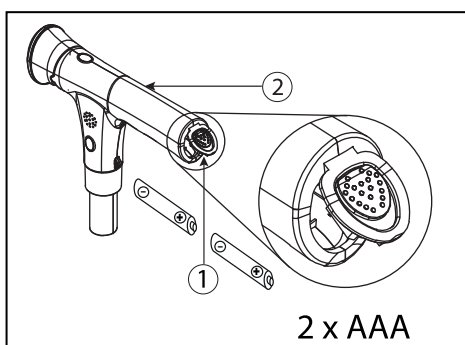
Bądź bardzo ostrożny aby się nie poślizgnąć, jeśli używasz kul na mokrych powierzchniach.

W żadnym wypadku kule nie mogą być używane przez osoby z widoczną funkcją słabej ręki/ramienia, stawów nadgarstka lub osoby z zaburzeniami równowagi. Laska ta nie jest przeznaczona do poruszania się po wysokich górach czy jaskiniach oraz nie może być wykorzystywana jako pomoc przy poruszaniu się po wielkich kamieniach.

6. Wkładanie / wyciąganie baterii

Aby włożyć baterie przeczytaj poniższą instrukcję:

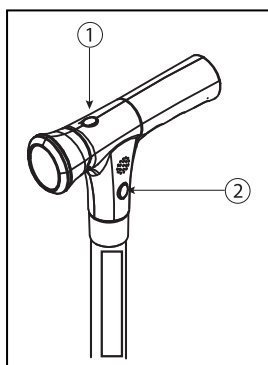
- Otwórz klapkę ① znajdującą się z tyłu rączki ② przesuwając mechanizm blokujący w górę.
- Usun stare baterie (jeśli są w środku).
- Włóż baterie zgodnie z kierunkiem wskazanym na rączce.
- Zamknij klapkę ① znajdującą się z tyłu rączki ②, przesuwając blokadę w dół.



7. Używanie światła LED oraz światła ostrzegawczego

Aby poprawnie operować światłem LED oraz światłem ostrzegawczym przeczytaj poniższą instrukcję:

- Wciśnij raz przycisk ① światło LED zostało włączone.
- Wciśnij jeszcze raz ten sam przycisk ① albo od razu dwa razy uruchomisz wtedy światło LED oraz światło ostrzegawcze.
- Przyciśnij raz jeszcze przycisk ① bądź wciśnij go od razu trzy razy, światło LED oraz światło ostrzegawcze zostaną wyłączone.



8. Obsługa dzwonka

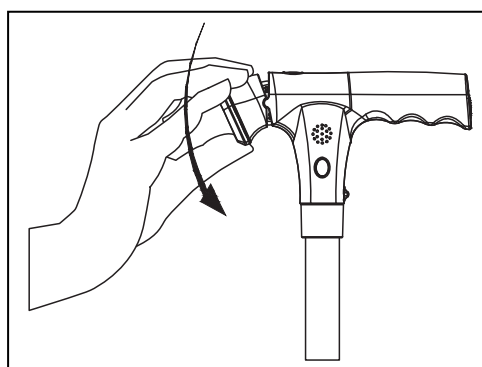
Aby skorzystać z dzwonka przeczytaj poniższą instrukcję:

- Wciśnij przycisk znajdujący się pod rękogęścią laski ②, w tym momencie dzwonek powinien się włączyć.
- Wciśnij ten sam przycisk ponownie ② aby wyłączyć dzwonek.

9. Regulacja wysokości światła LED

Jest możliwość regulacji padania światła LED. W tym celu przeczytaj poniższą instrukcję.

- Złap światło LED swoimi palcami.
- Przesuń światło LED w dół albo do góry (4 możliwe ustawienia to 0° / - 15° / - 30° / -45°).



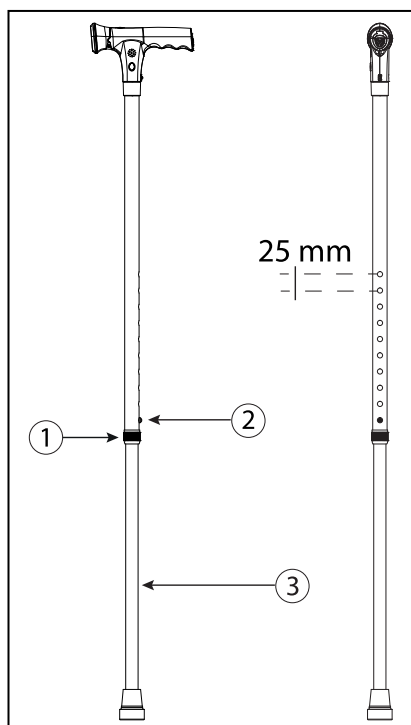
10. Regulacja wysokości laski Electra

⚠ PRZESTROGA: Ryzyko upadku – Sprawdź czy styki sprężynowe ② są dobrze zatrzaśnięte.

Przed użyciem laskę, należy je ustawić w prawidłowej wysokości.

Ustaw wysokość laskę, zgodnie z poniższymi wskazówkami:

1. Odkręć pierścień ①.
2. Wciśnij sprężynkę blokującą ②.
3. Pociągnij/popchnij dolną rurę ② do pożądanego przez siebie wysokości (jest 10 opcji wysokości oddalonych od siebie co 25 mm).
Upewnij się, że twój nadgarstek jest na tej samej wysokości co uchwyt, w momencie kiedy ręka jest luźno opuszczona wzdłuż ciała. Upewnij się, że twoje ciało jest w pozycji pionowej.
4. Upewnij się, że styki sprężynowe ② są odpowiednio zatrzaśnięte.
5. Dokręć mocno pierścień ①.



11. Chodzenie

⚠ PRZESTROGA: Ryzyko upadku – Nie wysuwaj laskę zbyt daleko do przodu.

Stosuj się do wskazówek lekarza lub fizjoterapeuty, w jaki sposób powinieneś chodzić z laską. Jeśli nie otrzymałeś takich wskazówek, możesz się stosować do poniższych uwag:

- Zawsze chodź wyprostowany, z laską blisko ciała.
- Podczas chodzenia nie stawiaj laskę dalej niż wysunięta noga.
- Bądź ostrożny na mokrym/śliskim podłożu.
- Podczas marszu, nie stawiaj laskę na nierównej powierzchni – możesz upaść.
- Laska powinna być używana po tej stronie ciała z którą masz problem. Jeśli twoja lewa noga potrzebuje wsparcia laska powinna znajdować się z lewej strony jeśli prawa to z prawej strony.
- Stawiaj krok chorą nogą razem z laską, a potem zrób krok zdrową nogą.

12. Chodzenie po schodach

Jeśli dostępna jest poręcz, możesz jej użyć jako podpórki z jednej strony, a z drugiej użyj laskę. W ramach możliwości, korzystaj z poręczy po stronie zdrowej nogi.

Oprzyj się na poręcz i ustaw laskę na pierwszym stopniu. Ustaw zdrową nogę na pierwszym stopniu, a następnie dostaw chorą nogę.

13. Instrukcje bezpieczeństwa

- Poproś o pomoc w złożeniu laski, jeśli robisz to po raz pierwszy.
- Zapamiętaj, że możesz używać laskę na dobrej powierzchni. (Nie używaj, jeśli jest zbyt dużo żwiru).
- Bądź bardzo ostrożny na mokrym/śliskim podłożu.
- Przed każdym użyciem, upewnij się że laskę są ustawione na odpowiedniej wysokości.
- Sprawdź czy styki sprężynowe są dobrze zatrzaśnięte oraz czy nakładka gumowa jest poprawnie nałożona i się dobrze przylega.
- Aby uniknąć ryzyka upadku, nie stawiaj laskę na krzywiznach i zbyt daleko od twojego ciała.
- Nie używaj laskę jako zabawki.
- Nie należy chwycić uchwyt wilgotnymi dłońmi. Ręce mogą się ześliznąć z uchwytów i w ten sposób użytkownik może utracić równowagę.
- Chodząc z laską, nie stawiaj zbyt dużych kroków.
- **Maksymalna dopuszczalna waga użytkownika to 120 kg i produktu.**
- Ryzyko poparzenia - należy zachować ostrożność podczas użytkowania przy bardzo wysokich i niskich temperaturach (na ostrym słońcu, mrozie, w saunie itp.) przez dłuższy czas i przy kontakcie ze skórą - powierzchnie mogą przyjmować temperaturę otoczenia.
- Proszę dokładnie zapoznać się z instrukcją w zakresie bezpieczeństwa iserwisu. Producent nie bierze odpowiedzialność za zniszczenia spowodowane przez nie właściwe użytkowanie i konserwację.

14. Konserwacja

Instrukcje dotyczące konserwacji ręczny laskę znajdziesz na stronie internetowej firmy Vermeiren: www.vermeiren.pl.

ITALIANO

GARANZIA CONTRATTUALE

La carrozzine manuali sono garantite 5 anni, la carrozzine ultra leggera 4 anni. Le carrozzine elettroniche, tricicli, letti e altri prodotti: 2 anno contro tutti i difetti di costruzione o di materiale (batterie 6 mesi). Multiposizioni 3 anni. Questa garanzia e' limitata alle sostituzioni di parti riconosciute difettose.

CONDIZIONI

Per far valere la garanzia, e' necessario indirizzarla al vostro distributore di fiducia che presentera' al produttore il tagliando.

RISERVE

Questa garanzia non potra' essere applicata nei seguenti casi:

- danno dovuto al cattivo ed improprio utilizzo della carrozzina,
- danno subito durante il trasporto,
- incidente o caduta,
- smontaggio, modifica, o riparazione effettuate in proprio,
- usura abituale della carrozzina,
- invio del tagliando di garanzia con la data di acquisto.



VERMEIREN



GARANTÍA
GARRANTIE
WARRANTY
GARRANTIE
GARANZIA

VERMEIREN GROUP
VERMEIRENPLEIN 1-15
B-2920 Kalminthout

Tel.: 00 32 (0)3 620 20 20
Fax: 00 32 (0)3 666 48 94
www.vermeiren.com

B

Naam/Nom/Name
Name/Nome

Adres/Adresse/Address
Adresse/Indirizzo

Woonplaats/Domicile/Home
Wohnort/Citta

E-mail

Artikel/Article/Article
Artikel/Articolo

Reeks nr./N° de série/Serie nr.
Serien-Nr./No. di serie

Aankoopdatum/Date d'achat/Date of purchase
Kaufdatum/Data di acquisto

Stempel verkoper/Timbre du vendeur
Dealer stamp/Händlerstempel
Timbro del rivenditore

A

Nombre/Nom/Name
Name/Nome

Dirección/Adresse/Address
Adresse/Indirizzo

Ciudad/Domicile/Home
Wohnort/Citta

E-mail

Artículo/Article/Article
Artikel/Articolo

Núm. de serie/N° de série/Serie nr.
Serien-Nr./No. di serie

Fecha de adquisición/Date d'achat/Date of purchase
Kaufdatum/Data di acquisto

Sello del distribuidor /Timbre du vendeur
Dealer stamp/Händlerstempel
Timbro del rivenditore

ESPAÑOL

CONTRATO DE GARANTÍA

Garantía de 5 años para sillas de ruedas estándar. Garantía de 4 años para las sillas de ruedas ligeras. Garantía de 2 años para las sillas de ruedas electrónicas, triciclos, camias y otros productos. (las baterías tienen una garantía de 6 meses). Garantía de 3 años para las sillas de ruedas multi-posición. Esta garantía se limita a la sustitución de las piezas defectuosas o recambios.

CONDICIONES DE APLICACIÓN

Para reclamar esta garantía, debe de entregar a su distribuidor oficial de Vermeiren el apartado "B" de esta tarjeta. La garantía sólo es válida cuando las piezas son sustituidas por Vermeiren Bélgica.

EXCEPCIONES

Esta garantía no es válida en caso de:

- Daños debidos a un uso incorrecto de la silla de ruedas.
- Daños durante el transporte.
- Involucración en un accidente.
- Desmontaje, modificación o reparación que no haya sido realizada por nuestra compañía y / o distribuidor oficial de Vermeiren.
- Desgaste normal de la silla de ruedas.
- Que no se entregue la tarjeta de garantía

FRANCAIS

GARANTIE CONTRACTUELLE

Les fauteuils manuels standard sont garantis 5 ans, les fauteuils ultra légers 4 ans. Les fauteuils électroniques, tricycloès, lits et d'autres produits: 2 ans contre tous vices de construction ou de matériaux (batteries 6 mois).

Cette garantie est expressément limitée au remplacement des éléments ou pièces détachées reconnues défectueuses.

CONDITIONS D'APPLICATION

Pour prétendre à cette garantie, il faut présenter le certificat de garantie que vous avez conservé à votre distributeur Vermeiren. La garantie est uniquement valable au siège de la société.

RESERVES

Cette garantie ne pourra être appliquée en cas de:

- dommage dû à la mauvaise utilisation du fauteuil,
- endommagement pendant le transport,
- accident ou chute,
- démontage, modification ou réparation fait en dehors de notre société,
- usure normale du fauteuil,
- non retour du coupon de garantie.

ENGLISH

CONTRACTUAL WARRANTY

We offer 5 years of warranty on standard wheelchairs, lightweight wheelchairs 4 years. Electronic wheelchairs, tricycles and other products: 2 years (batteries 6 months) and multipoosition wheelchairs 3 years. This warranty is limited to the replacement of defective or spare parts.

APPLICATION CONDITIONS

In order to claim its warranty, part "B" of this card has to be given to your official Vermeiren dealer. The warranty is only valid when parts are replaced by Vermeiren in Belgium.

EXCEPTIONS

This warranty is not valid in case of:

- damage due to incorrect usage of the wheelchair,
- damage during transport,
- involvement in an accident,
- a dismount, modification or repair carried outside of our company and/or official Vermeiren dealership,
- normal wear of the wheelchair,
- non-return of the warranty card

DEUTSCH

GARANTIEERKLÄRUNG

Wir garantieren, dass für unsere Rollstühle hochwertige Produkte verwendet werden, die in sorgfältiger Verarbeitung nach dem neuesten Stand der Technik montiert werden. Bevor Ihr Rollstuhl unser Werk verlassen hat, wurde er einer eingehenden Endkontrolle unterzogen, um auch letzte, eventuell vorhandene Mängel aufzuspüren.

Auf Standardrollstühle gewähren wir eine Garantie von 5 Jahren, auf Leichtgewichtrollstühle 4 Jahre, auf elektronische Rollstühle, Dreiräder, Betten und andere Produkte: 2 Jahre (Batterien 6 Monate), auf Multifunktionsrollstühle 3 Jahre.

In dieser Garantie eingeschlossen sind alle Mängel, die auf einen Produkt- oder Verarbeitungsfehler zurückzuführen sind. Dieser Garantie unterliegen keine Schäden aus unsachgemäßer Benutzung. Ebenfalls sind Verschleißteile von der Garantie ausgenommen.

Sollte einmal der Fall eingetreten sein, dass Sie aus berechtigtem Grunde mit Ihrem Rollstuhl unzufrieden sind, so wenden Sie sich bitte unverzüglich an Ihren Fachhändler. Er wird sich in enger Zusammenarbeit mit uns darum bemühen, eine für Sie zufriedenstellende Lösung zu finden.

A

- Por favor entéguelo en el plazo de 8 días a partir de la fecha de compra o registre su producto en nuestra página web, <http://www.vermeiren.be/registration>

- à renvoyer dans les 8 jours après achat ou registrar votre produit sur notre site, <http://www.vermeiren.be/registration>

- please return within 8 days of date of purchase or register your product at our website, <http://www.vermeiren.be/registration>

- zurückschicken innerhalb von 8 Tagen nach Kauf oder registrieren Sie Ihr Produkt auf unserer Website, <http://www.vermeiren.be/registration>

- da restituire entro 8 giorni dalla data di acquisto o registrar il vostro prodotto al nostro web site, <http://www.vermeiren.be/registration>

B

- en caso de reparación, por favor, añada el apartado "B".
- en cas de réparation, veuillez ajouter la carte "B".
- in case of repair, please add part "B".
- im Falle einer Reparatur, Karte "B" beifügen
- in case di riparazione, rispediteci la carta "B".

VERMEIREN GROUP
Vermeirenplein 1/15
B-2920 Kalmarhout
BELGIUM





SERVICE

The walking stick was serviced:
La canne a été contrôlé:
De wandelstok is gecontroleerd:

Das Gehstock wurde überprüft:
Il bastoni è stat ispezionata:
El bastón ha sido revisado:
Z laski był serwisowany:

Dealer's stamp • Cachet du revendeur • Stempel van de handelaar
Händlerstempel • Timbro del rivenditore • Sello del distribuidor •
Dealerzy pieczęć:

Date • Datum • Data • Fecha:

Dealer's stamp • Cachet du revendeur • Stempel van de handelaar
Händlerstempel • Timbro del rivenditore • Sello del distribuidor •
Dealerzy pieczęć:

Date • Datum • Data • Fecha:

Dealer's stamp • Cachet du revendeur • Stempel van de handelaar
Händlerstempel • Timbro del rivenditore • Sello del distribuidor •
Dealerzy pieczęć:

Date • Datum • Data • Fecha:

Dealer's stamp • Cachet du revendeur • Stempel van de handelaar
Händlerstempel • Timbro del rivenditore • Sello del distribuidor •
Dealerzy pieczęć:

Date • Datum • Data • Fecha:

Dealer's stamp • Cachet du revendeur • Stempel van de handelaar
Händlerstempel • Timbro del rivenditore • Sello del distribuidor •
Dealerzy pieczęć:

Date • Datum • Data • Fecha:

Dealer's stamp • Cachet du revendeur • Stempel van de handelaar
Händlerstempel • Timbro del rivenditore • Sello del distribuidor •
Dealerzy pieczęć:

Date • Datum • Data • Fecha:

Dealer's stamp • Cachet du revendeur • Stempel van de handelaar
Händlerstempel • Timbro del rivenditore • Sello del distribuidor •
Dealerzy pieczęć:

Date • Datum • Data • Fecha:

Dealer's stamp • Cachet du revendeur • Stempel van de handelaar
Händlerstempel • Timbro del rivenditore • Sello del distribuidor •
Dealerzy pieczęć:

Date • Datum • Data • Fecha:

Dealer's stamp • Cachet du revendeur • Stempel van de handelaar
Händlerstempel • Timbro del rivenditore • Sello del distribuidor •
Dealerzy pieczęć:

Date • Datum • Data • Fecha:

Dealer's stamp • Cachet du revendeur • Stempel van de handelaar
Händlerstempel • Timbro del rivenditore • Sello del distribuidor •
Dealerzy pieczęć:

Date • Datum • Data • Fecha:

- For service checklists an additional technical information, please see our specialist dealers nearest to you. More information on our website at: www.vermeiren.com.
- Les listes des contrôles à effectuer lors des entretiens de même que toute autre information technique sont disponibles auprès de nos filiales. Pour de plus amples informations, consultez le site: www.vermeiren.fr.
- Servicelijsten en andere technische informatie kunt u aanvragen bij onze vestigingen. Meer informatie vindt u ook op: www.vermeiren.be.
- Servicechecklisten und weitere technische Informationen erhalten Sie über unsere Niederlassungen. Informationen unter: www.vermeiren.de, www.vermeiren.at, www.vermeiren.ch.
- Gli elenchi di controllo di manutenzione e ulteriori informazioni tecniche sono disponibili presso le nostre filiali. Per informazioni consultare il sito: www.vermeiren.com.
- Para un servicio de revisión o información técnica adicional, por favor, consulte a nuestros distribuidores especialistas más cercanos. Más información en nuestra página web: www.vermeiren.com.
- Po dodatkowe informacje techniczne oraz listę części zamiennych proszę się kontaktować z naszym wyspecjalizowanymi dystrybutorami w pobliżu miejsca zamieszkania. Więcej informacji na naszej stronie www.vermeiren.pl.

Belgium

N.V. Vermeiren N.V.

Vermeirenplein 1 / 15
B-2920 Kalmthout
Fax: +32(0)3 666 48 94
website: www.vermeiren.be
e-mail: info@vermeiren.be

France

Vermeiren France S.A.

Z. I., 5, Rue d'Ennevelin
F-59710 Avelin
Tel: +33(0)3 28 55 07 98
Fax: +33(0)3 20 90 28 89
website: www.vermeiren.fr
e-mail: info@vermeiren.fr

Italy

Vermeiren Italia

Viale delle Industrie 5
I-20020 Arese MI
Tel: +39 02 99 77 07
Fax: +39 02 93 58 56 17
website: www.vermeiren.it
e-mail: info@vermeiren.it

Poland

Vermeiren Polska Sp. z o.o

ul. Łączna 1
PL-55-100 Trzebnica
Tel: +48(0)71 387 42 00
Fax: +48(0)71 387 05 74
website: www.vermeiren.pl
e-mail: info@vermeiren.pl

Czech Republic

Vermeiren ČR S.R.O.

Nádražní 132
702 00 Ostrava 1
Tel: +420 596 133 923
Fax: +420 596 121 976
website: www.vermeiren.cz
e-mail: info@vermeiren.cz

Germany

Vermeiren Deutschland GmbH

Wahlerstraße 12 a
D-40472 Düsseldorf
Tel: +49(0)211 94 27 90
Fax: +49(0)211 65 36 00
website: www.vermeiren.de
e-mail: info@vermeiren.de

Austria

Vermeiren Austria GmbH

Schärddinger Strasse 4
A-4061 Pasching
Tel: +43(0)7229 64900
Fax: +43(0)7229 64900-90
website: www.vermeiren.at
e-mail: info@vermeiren.at

Switzerland

Vermeiren Suisse S.A.

Eisenbahnstrasse 62
3645 Gwatt (Thun)
Tel: +41(0)33 335 14 75
Fax: +41(0)33 335 14 67
website: www.vermeiren.ch
e-mail: info@vermeiren.ch

Spain / Portugal

Vermeiren Iberica, S.L.

Carratera de Cartellà, Km 0,5
Sant Gregori Parc Industrial Edifici A
17150 Sant Gregori (Girona)
Tel: +34 972 42 84 33
Fax: +34 972 40 50 54
website: www.vermeiren.es
e-mail: info@vermeiren.es

Manufacturer

Vermeiren GROUP

Vermeirenplein 1 / 15
B-2920 Kalmthout
Tel: +32(0)3 620 20 20
Fax: +32(0)3 666 48 94
website: www.vermeiren.be
e-mail: info@vermeiren.be